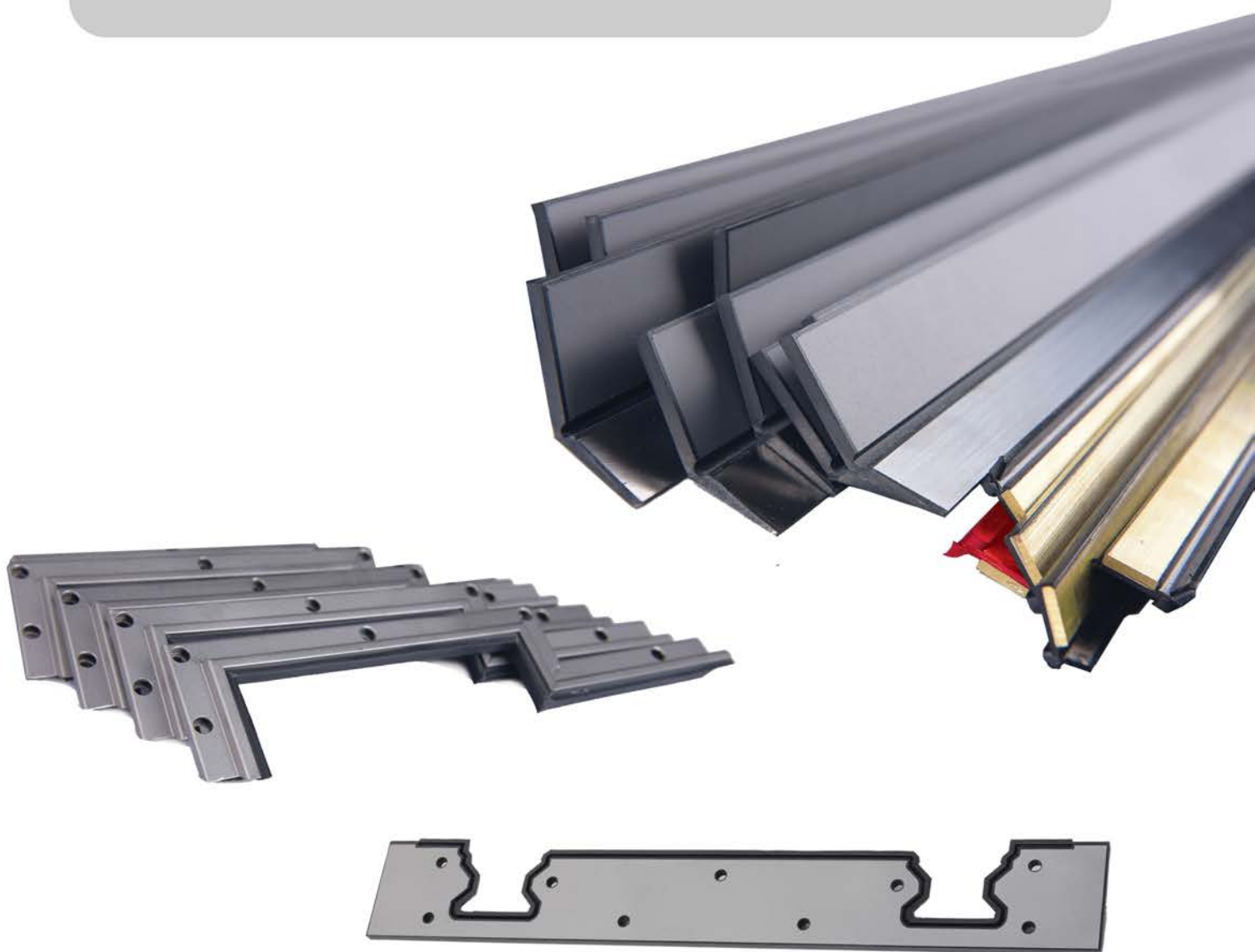


Zgarniacze wiórów i akcesoria do osłon teleskopowych



**Zgarniacze wiórów do
prowadnic liniowych** 3
Wipers for linear guides

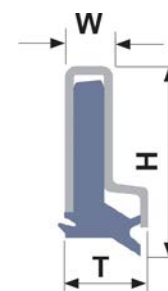
**Zgarniacze wiórów do
osłon teleskopowych** 10
Wipers for steel telescopic covers

Akcesoria do osłon teleskopowych 16
Accessories for steel telescopic covers

Cylindryczne zgarniacze wiórów 20
Round wipers

Typ / Type	H	W	T	Długość / Length	Obudowa / Casing
SPL 0.5	14	4.6	8.7	1000	Nierdzewna
SPL 1.1	18	4.6	8.7	1000	Nierdzewna
SPL 2.1	25	4.6	8.7	1000	Nierdzewna

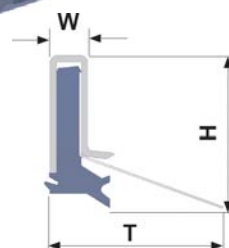
Do prowadnic liniowych **SPL**
For linear guides



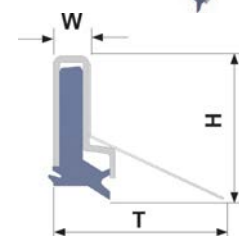
Typ / Type	H	W	T	Długość / Length	Obudowa / Casing
SPL 1.4	18.5	4.6	21	500	Nierdzewna
SPL 1.5	18.5	4.85	22	500	Nierdzewna
SPL 2.4	25.5	4.6	21	500	Nierdzewna
SPL 2.5	25.5	4.85	22	500	Nierdzewna

Do prowadnic liniowych **SPL**
For linear guides

SPL 1.4/2.4



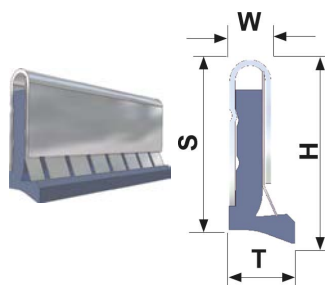
SPL 1.5/2.5



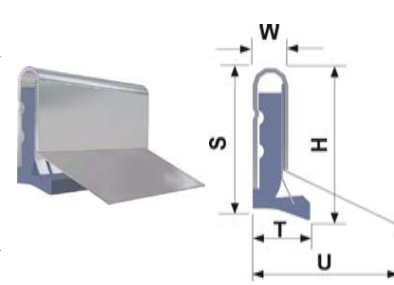
Typ / Type	H	S	W	T	U	Długość / Length
PL X 1	27.5	21.5	6	10	-	500
PL X 3	27.5	21.5	6	10	25.2	500

Do prowadnic liniowych **PL X**
For linear guides

PL X 1



PL X 3

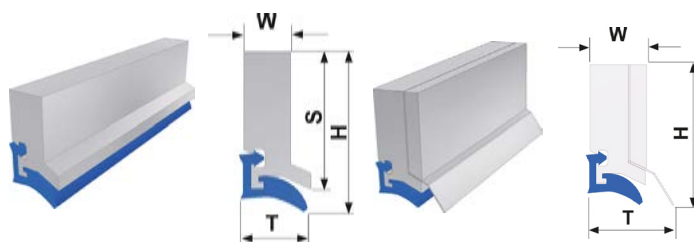


Typ / Type	H	S	W	T	Długość / Length	Obudowa / Casing
APL 1.1	18	14.4	7	10	1000	Aluminium
APL 2.1	25	21.4	7	10	1000	Aluminium
APL 7.1	41	37.4	7	10	1000	Aluminium
Ze skrobakiem / With scraper						
APL 1.3	18	-	10.25	15	1000	Aluminium
APL 2.3	25	-	10.25	15	1000	Aluminium
APL 3.0	warga / lip PU 85°					

Do prowadnic liniowych **APL**
For linear guides

APL 1.1/2.1/7.1

APL 1.3/2.3

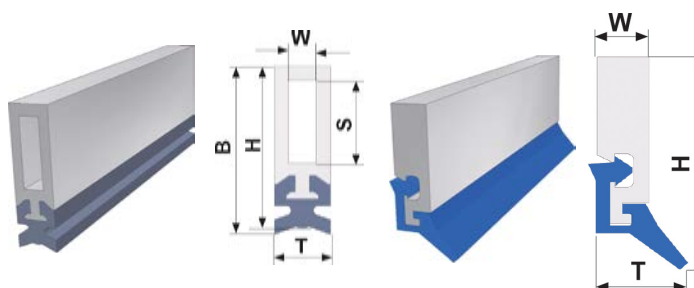


Typ / Type	H	S	W	T	Długość / Length	Obudowa / Casing
APL 4.1	17.5	9	3	6	1000	Aluminium
APL 5.0	18	-	4,5	7.0	1000	Aluminium
APL 6.0	25	-	4,5	7.0	1000	Aluminium

Do prowadnic liniowych **APL**
For linear guides

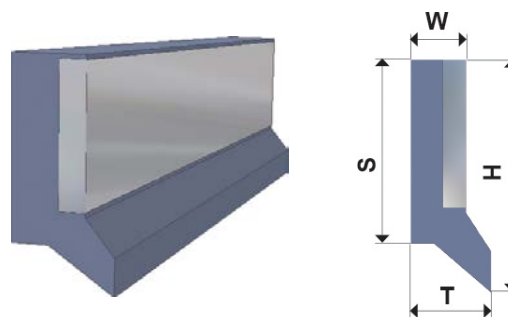
APL 4.1

APL 5.0/6.0



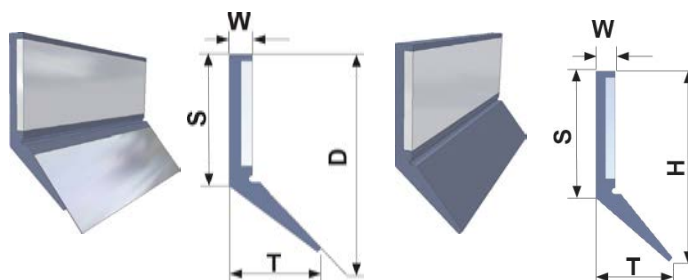
Typ / Type	H	S	W	T	Długość / Length
PL B 1L	9.5	7.5	2.5	5	1000
PL B 3L	15	11.5	5	7	1000
PL B 5L	18	15	5	9	1000
PL B 7L	21	17.5	5	7	1000
PL B 9L	25	21	6	11	1000
PL B 11L	26	23	5	7	1000
PL B 13	30	27	5	7	560
PL B 15L	31	28	5	7	1000
PL B 19L	39	36	5	7	1000

Do prowadnic liniowych **PL B**
For linear guides



Typ / Type	H	S	W	T	D	Sk*	Długość / Length
PL C 1L	25	15	3	12	29	+	1000
PL C 3	25	15.5	3	12	-	-	800
PL C 5L	30	20.5	3	12	34	+	1000
PL C 7L	30	20.5	3	12	-	-	1000
PL C 9	35	25.5	3	12	39	+	800
PL C 11	35	25.5	3	12	-	-	800
PL C 13	30	20	3	12	-	-	1200

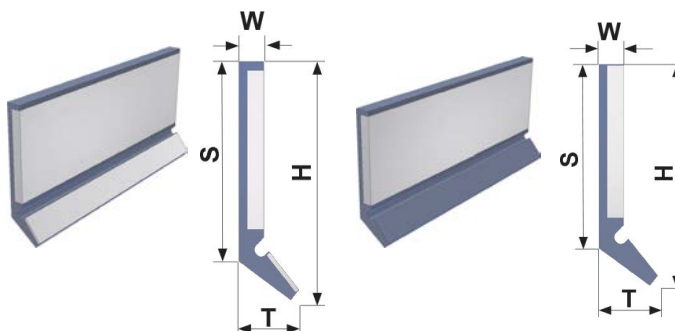
Do prowadnic liniowych **PL C**
For linear guides



* „+” ze skrobakiem / with scraper

Typ / Type	H	S	W	T	Sk*	Długość / Length
PL CS 1	27	22.7	3	7,3	+	800
PL CS 3	27	22.7	3	7,3	-	800
PL CS 5	27	22.7	3	7,3	+	1500
PL CS 7	27	22.7	3	7,3	-	1500

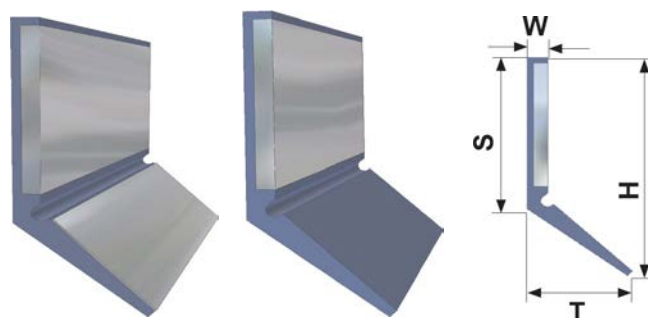
Do prowadnic liniowych **PL CS**
For linear guides



* „+” ze skrobakiem / with scraper

Typ / Type	H	S	W	T	Sk*	Długość / Length
PL D 1L	39	27	3	15	+	1200
PL D 3L	39	27	3	15	-	1200
PL D 5	32	20	3	15	+	850
PL D 7	32	20	3	15	-	850
PL D 9	45	27	3	21.5	+	1000
PL D 11	45	27	3	21.5	-	1000
PL D 13	39	27	3	15	+	1500
PL D 15	39	27	3	15	-	1500

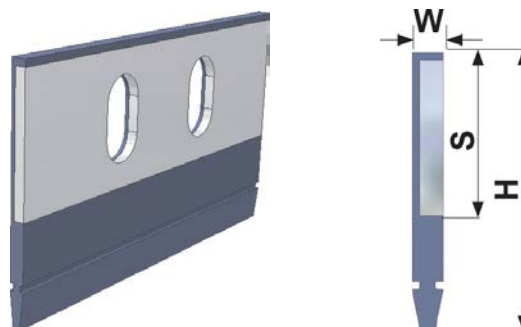
Do prowadnic liniowych **PL D**
For linear guides



* „+” ze skrobakiem / with scraper

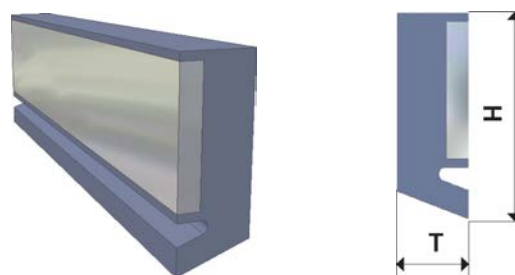
Typ / Type	H	W	S	Długość / Length
PL E 1L	25	2	17.3	800
PL E 3L	34.5	2	19.3	1200
PL E 5	45	2	32	1200

Do prowadnic liniowych **PL E**
For linear guides



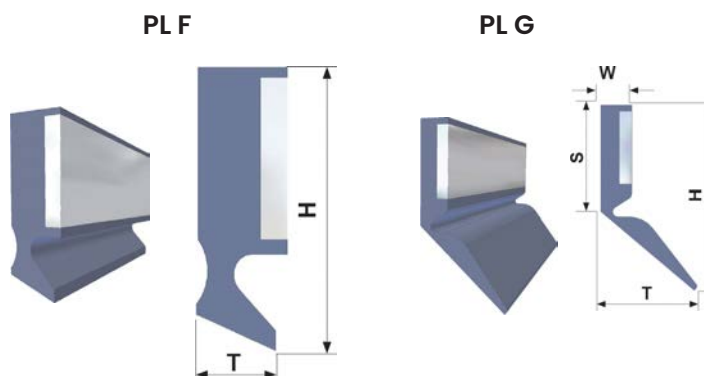
Typ / Type	H	T	Długość / Length
PL A 1	14	6.5	500
PL A 3	18	6.5	500
PL A 5	25	6.5	500
PL A 7	14	5	500
PL A 9	18	5	500
PL A 11	25	5	500
PL A 13	30	6.5	500

Do prowadnic liniowych **PL A**
For linear guides



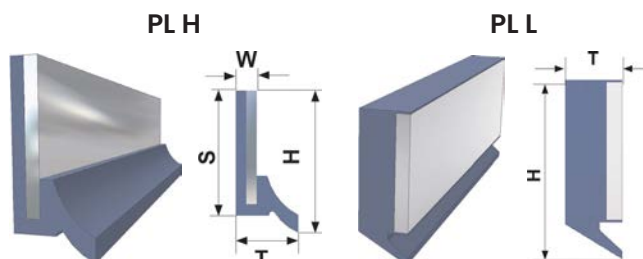
Typ / Type	H	S	W	T	Długość / Length
PL F 1	22	-	-	10.5	1000
PL F 3	28	-	-	10.5	1000
PL F 5	40	-	-	10.5	1000
PL G 1	30	17	5	15.5	500
PL G 3L	40	27	5	15.5	1000

Do prowadnic liniowych **PL F/G**
For linear guides



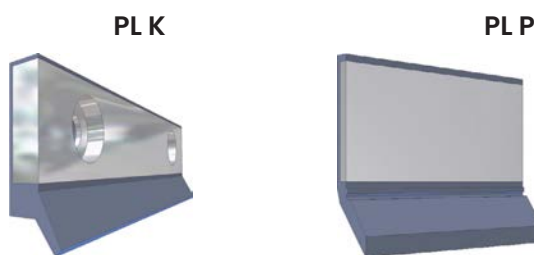
Typ / Type	H	S	W	T	Długość / Length
PL H 1	12.5	11	2	6	500
PL L 1	18.5	-	-	6.5	1000
PL L 3	22	-	-	6.5	1000
PL L 5	26	-	-	6.5	1000

Do prowadnic liniowych **PL H/L**
For linear guides



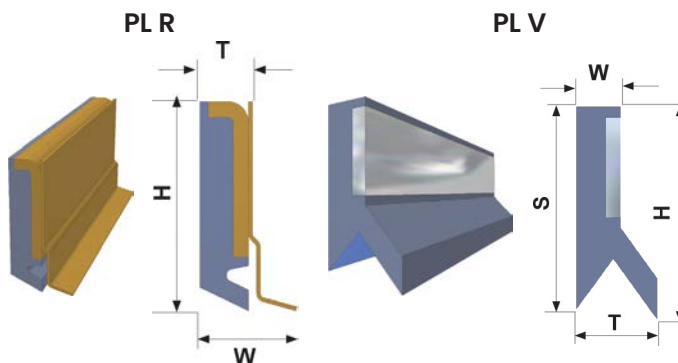
Typ / Type	H	S	W	T	Długość / Length
PL K 1	18	15	4.5	7.5	500
PL K 3	25	22	4.5	7.5	560
PL P 1	30	-	9.5	3.0	1000

Do prowadnic liniowych **PL K/P**
For linear guides



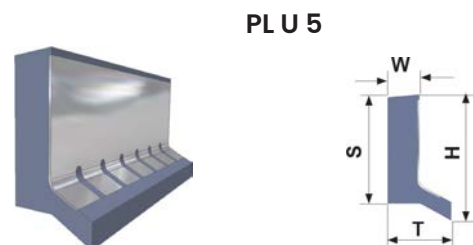
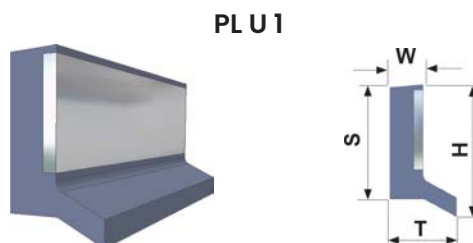
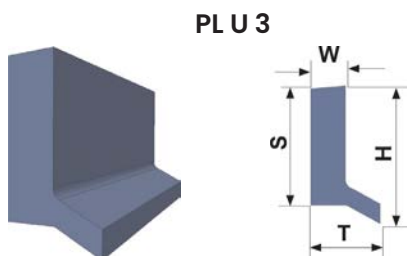
Typ / Type	H	S	W	T	Długość / Length
PL R 1	18	-	12	6.5	300
PL R 3	25	-	12	6.5	300
PL V 1	21	20	6	11	560
PL V 3	26	25	6	11	560
PL V 5	26	25	6	11	1000

Do prowadnic liniowych **PL R/V**
For linear guides

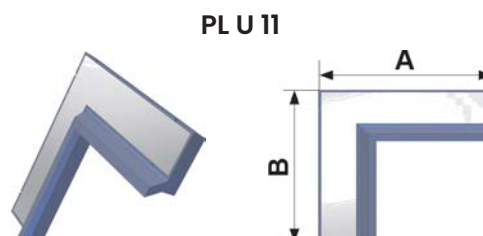
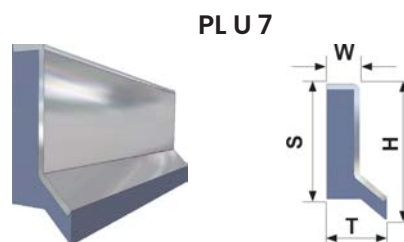
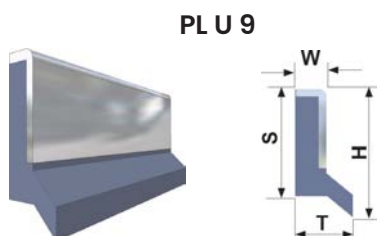


Typ / Type	H	S	W	T	Długość / Length
PL U 1	25.4	22	6.35	12.7	560
PL U 3	25.4	22	6.35	12.7	560
PL U 5	25.4	22	6.35	12.7	560

Do prowadnic liniowych **PL U**
For linear guides

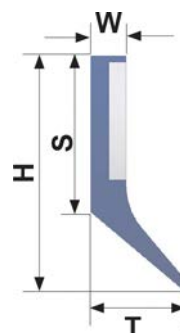


Typ / Type	H	S	W	T	Długość / Length	
PL U 7	25	21	6	11	560	
PL U 9	25	21	6	11	560	
					A	B
PL U 11	25.4	22	6.35	12.7	76.2	76.2



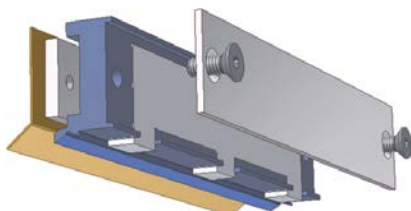
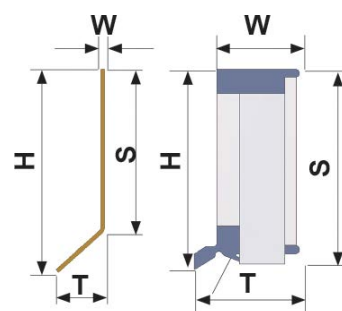
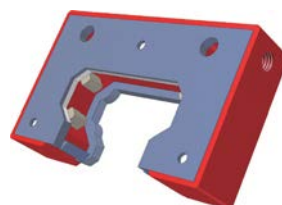
Typ / Type	H	S	W	T	Długość / Length
PL T 1	40	26.5	6	16	560
PL T 3	40	26.5	6	16	1200
PL T 5	40	26.5	6	16	1500
PL T 7	63.5	41	6	29	1200

Do prowadnic liniowych **PL T**
For linear guides



Typ / Type	H	S	W	T	Długość / Length
PL CAB 1	25	24.3	11	14	560
PL CAB 5	25	20	0.5	6.0	560 / mosiężna blaszka

Do prowadnic liniowych **PL CAB**
For linear guides

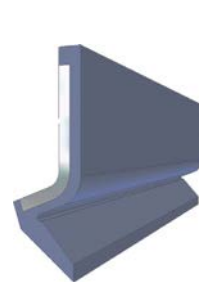
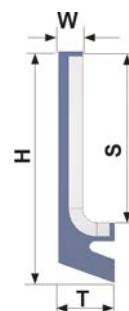


Typ / Type	H	S	W	T	Długość / Length
PL S 1	18	11.5	2.6	6.0	300
PL S 3	25	18.5	2.6	6.0	300
PL S 5	30	23.5	2.6	6.0	300
PL S 7L	40	33.5	2.6	6.0	560
PL N 1	26	10	3	9	500
PL N 3	26	10	3	9	1000

Do prowadnic liniowych **PL S/N**
For linear guides

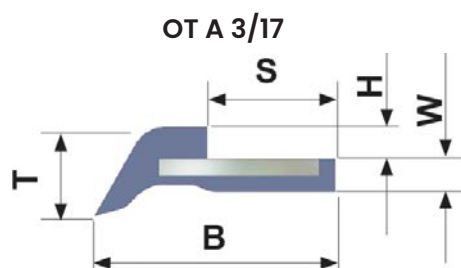
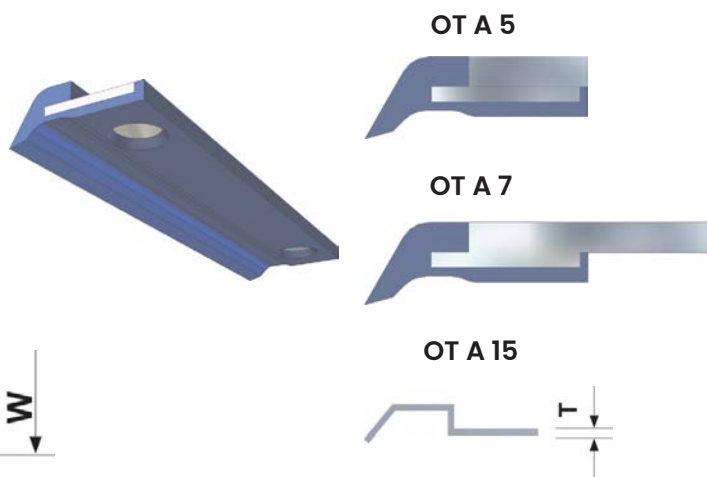
PL S

PL N



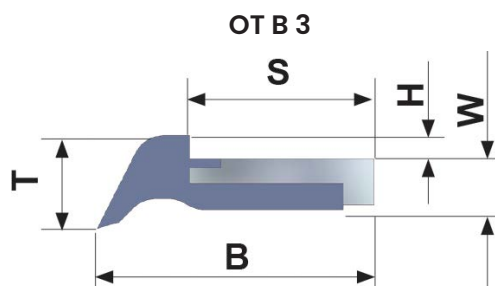
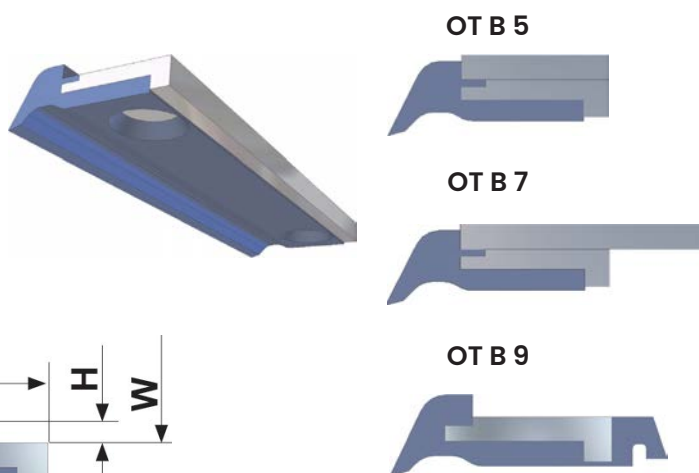
Typ / Type	S	H	B	W	T	Płaskownik / Steel plate	Długość / Length
OT A 3	8	2	15	2	6	-	1000
OT A 17	8	1.5	15	2	5	-	1000
OT A 5	8	2	15	2	6	8 x 2	500
OT A 7	8	2	15	2	6	20 x 2	500
OT A 15	-	-	-	-	0.5	-	1000

Do osłon teleskopowych **OT A**
For telescopic covers



Typ / Type	S	H	B	W	T	Płaskownik / Steel plate	Długość / Length
OT B 3	12	1.5	18	3.3	6	-	1000
OT B 5	12	1.5	18	3.3	6	12 x 2	500
OT B 7	12	1.5	18	3.3	6	25 x 2	500
OT B 9	14	1.5	20	3.3	6	-	500

Do osłon teleskopowych **OT B**
For telescopic covers



Typ / Type	S	H	B	W	T	Długość / Length
OT B 11	16	1.5	22	3.3	6	500
OT B 13	12	1.5	18	3.3	6	1000
OT B 15	-	-	-	-	0.5	1000

Do osłon teleskopowych **OT B**
For telescopic covers

OT B 11



OT B 13



OT B 15

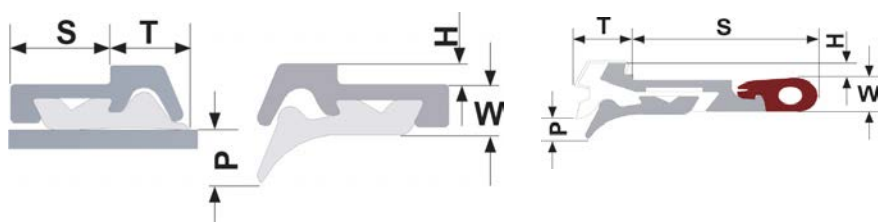
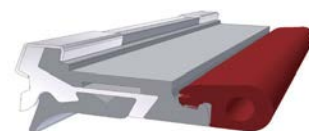


Typ / Type	S	H	P	W	T	Odbojnik / bumper	Długość / Length
OT C 1.0	8	1.5	2.5	3.5	6	-	1000
OT C 2.0	12	1.5	2.5	3.5	6	-	1000
OT C 4.0	8	1.5	2.5	3.5	6	+	1000
OT C 5.0	8	2.0	2.5	3.5	6	-	1000
OT C 6.0	12	1.5	2.5	4.5	6	+	1000
OT C 9.0	20	2	2	5	6	+	1000

Do osłon teleskopowych **OT C**
For telescopic covers

OT C 1/2/4/5/6

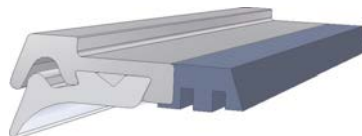
OT C 9



Typ / Type	Długość / Length	Materiał / Material	Odbojnik / bumper
Obudowa / Casing			
OT C 1.2	1000	Stalowa	-
OT C 2.5	1000	Stalowa	-
OT C 4.2	1000	Stalowa	+
OT C 5.2	1000	Stalowa	-
OT C 6.2	1000	Stalowa	-
Warga / Lip			
OT C 3.3	Stantardowa / Standard		

Do osłon teleskopowych **OT C**
For telescopic covers

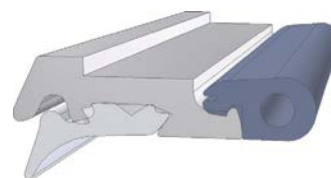
OT C 4



OT C 5



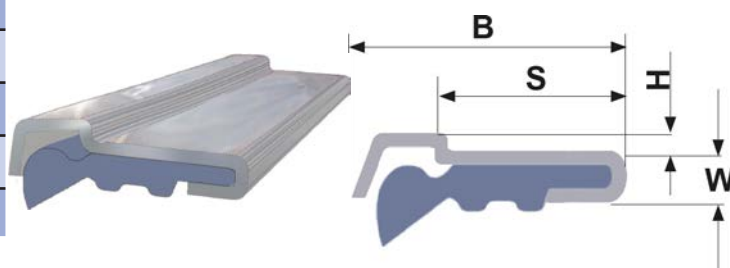
OT C 6



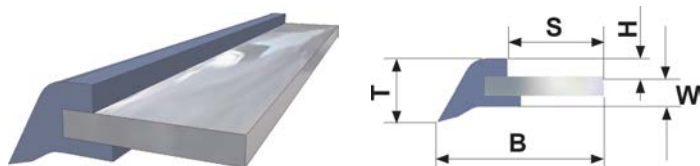
Typ / Type	S	H	B	W	T	Długość / Length
OT PR2	8	1.5	12.5	2.8	-	1000
OT PR3	12	2	18.5	3.8	-	1000
OT R 1	9.3	1.7	16	2.8	6	560
OT R 3	7	1.4	13	2.1	3.8	560
OT R 5L	11.2	2.4	20	3.2	7	600
OT S 1	8	1	14	2.3	4.6	1000

Do osłon teleskopowych **OT PR/R/S**
For telescopic covers

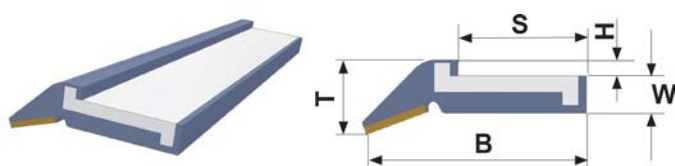
OT PR



OT R



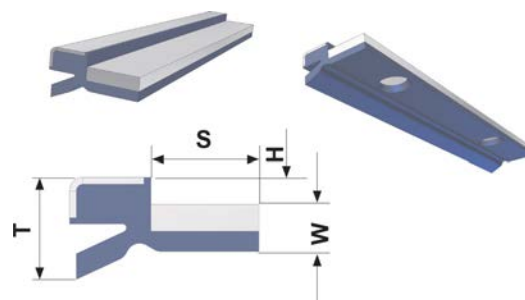
OT S



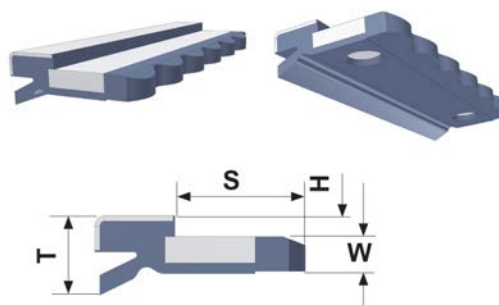
Typ / Type	S	H	B	W	T	Obudowa / Casing	Długość / Length
OT K 1	8	2	14	3.5	7.6	Nierdzewna 8 x 2	1000
OT K 5	8	2	14	3.5	7.6	Stal 8 x 2	1000
OT K 9	10	2	17	4.5	9.5	Nierdzewna 10 x 2.5	1000
OT K 11	10	2	17	4.5	9.5	Stal 10 x 2.5	1000
OT K 17	8	2	16	2.7	6.7	Stal 8 x 2	1200
OT KD 1	13	2	21	3.5	7.6	Stal 9 x 2.5	1000

Do osłon teleskopowych OT K/KD
For telescopic covers

OT K



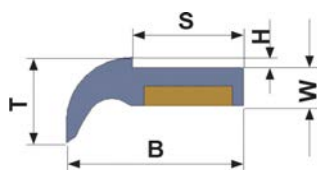
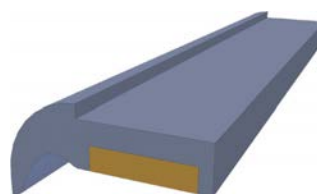
OT KD



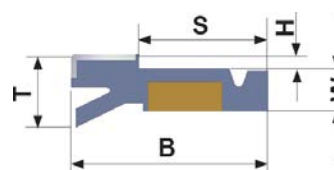
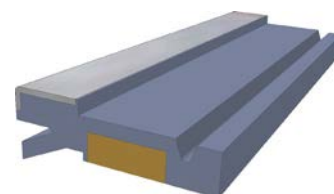
Typ / Type	S	H	B	W	T	Obudowa / Casing	Długość / Length
OT M 1.6	10	1	16	4	8	Mosiądz 8x2	1000
OT M 2.6	12	2	21	5	9	Mosiądz 8x3	1000
OT M 3.0	14	1.5	21	4.3	7.5	Mosiądz 8x3	1000
OT M 3.2	14	1.5	21	4.3	7.5	Mosiądz 8x3	1500

Do osłon teleskopowych OT M
For telescopic covers

OT M 1/2



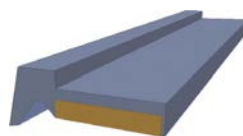
OT M 3



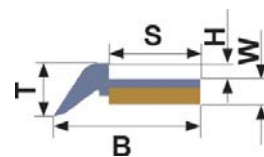
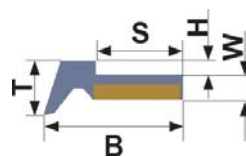
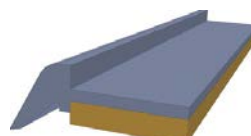
Typ / Type	S	H	B	W	T	Obudowa / Casing	Długość / Length
OT M 4.0	10	1.8	16	3.2	7	Mosiądz 10x2	560
OT M 4.2	10	1.8	16	3.2	7	Mosiądz 10x2	1000
OT M 4.4	15	2.3	21	5	9.3	Mosiądz 15x3	560
OT M 5.0	10	2	16	3	6.5	Mosiądz 10x2	1000
OT M 6.0	-	-	13	4	4	Mosiądz 8x3	1000
OT M 7.0	8	1.6	14	2.6	6.3	Mosiądz	1000
OT M 8.0	-	-	18	4.3	6.3	Mosiądz 8x3	1000

Do osłon teleskopowych **OT M**
For telescopic covers

OT M 4



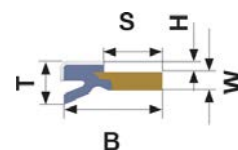
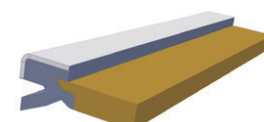
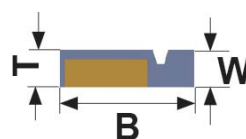
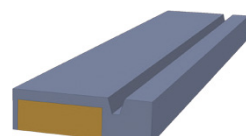
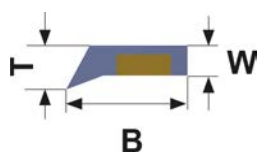
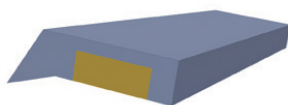
OT M 5



OT M 6

OT M 7

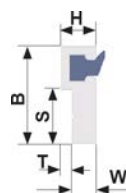
OT M 8



Typ / Type	B	S	W	T	H	Obudowa / Casing	Długość / Length
OT N 1.1	18.0	10	4.5	2	8.5	Aluminiowa	1000
OT N 1.2	18.0	10	4.5	2	12	Aluminiowa	1000
OT N 1.3	18.0	10	4.5	2	34	Aluminiowa	1000
OT N 2.1	16.5	10	4.5	3.5	18.5	Aluminiowa	1000
OT N 2.2	16.5	10	4.5	3.5	22	Aluminiowa	1000
OT N 2.3	16.5	10	4.5	3.5	44	Aluminiowa	1000

Do osłon teleskopowych **OT N**
For telescopic covers

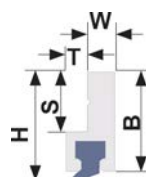
OT N 1.1



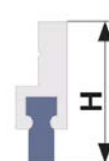
OT N 1.2



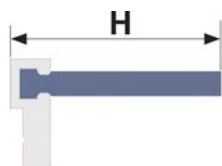
OT N 2.1



OT N 2.2



OT N 1.3

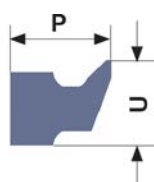


OT N 2.3

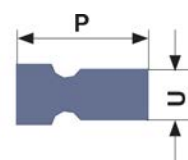
Typ / Type	P	U	Materiał / Material	Długość / Length
Obudowa / Casing				
OT N 3.1	-	-	Aluminiowa	1000
OT N 4.1	-	-	Aluminiowa	1000
Warga / Lip				
OT N 5.1	7.0	5.6	-	1000
OT N 5.2	10.5	4.0	-	1000
OT N 5.3	32.5	4.0	-	1000

Do osłon teleskopowych **OT N**
For telescopic covers

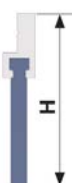
OT N 5.1



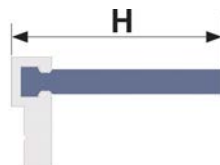
OT N 5.2



OT N 4.1 obudowa



OT N 3.1 obudowa



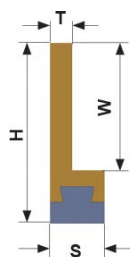
OT N 5.3



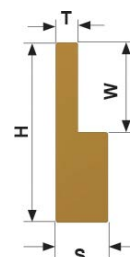
Typ / Type	S	H	W	T	Długość / Length	Materiał / Material	
OT G 1.0	5	17	12	2	500	Mosiądz / NBR	
OT G 1.1	4.5	16	8	1.9	1000	Mosiądz	
OT G 1.2	5	25	10	2	1000	Mosiądz	
OT G 2.0	4	17	13	2	1000	Mosiądz	
OT G 2.1	5	17	12	2	1000	Mosiądz	
OT G 2.2	5	17	14	2	1000	Mosiądz	
OT G 2.3	5	17	13	2	1000	Mosiądz	
OT G 2.4	5	17	11	2	1000	Mosiądz	
OT G 2.5	5	25	10	2	1000	Stal	
					A	B	
OT G 3	8	15	19	5	/	/	HDPE
OT G 4	8	15	19	5	60	60	HDPE

Do osłon teleskopowych **OT G**
For telescopic covers

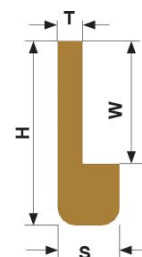
OT G 1.0



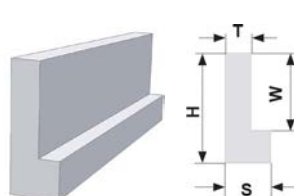
OT G 1.1



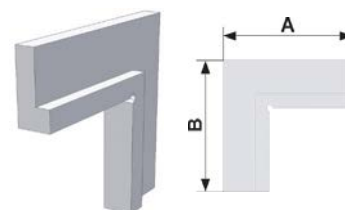
OT G 2



OT G 3



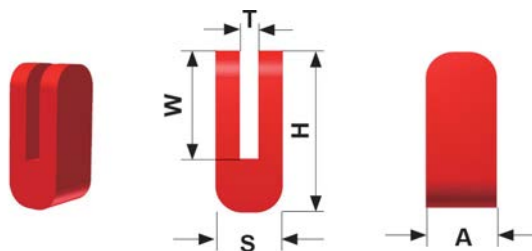
OT G 4



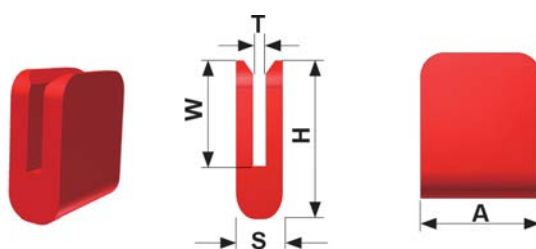
Typ / Type	T	S	W	H	A	B
OT G 5.0	1.4	5.0	8.0	12	5.0	/
OT G 5.1	1.9	8.0	6.0	/	57	33.5
OT G 5.2	2.9	8.0	6.0	/	57	33.5
OT G 6.0	1.4	5.0	8.0	12	10	/
OT G 6.1	1.4	5.0	8.0	12	20	/
OT G 6.2	1.4	5.0	8.0	12	42	27
OT G 6.3	1.9	6.0	8.0	15	45	30
OT G 6.4	2.9	7.0	8.0	15	45	30

Do osłon teleskopowych **OT G**
For telescopic covers

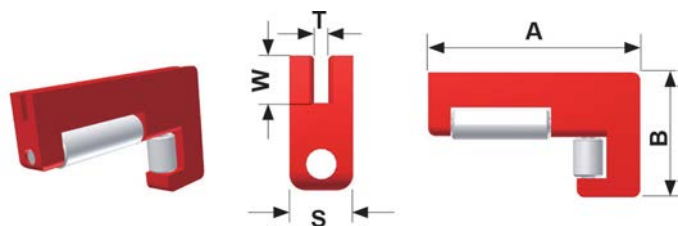
OT G 5.0



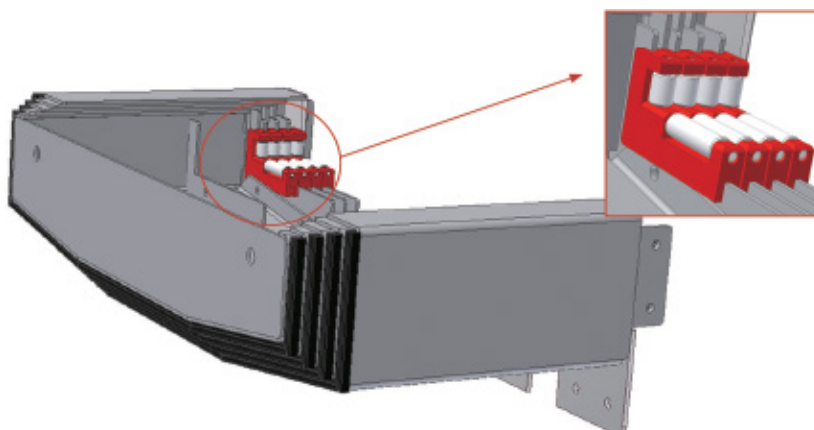
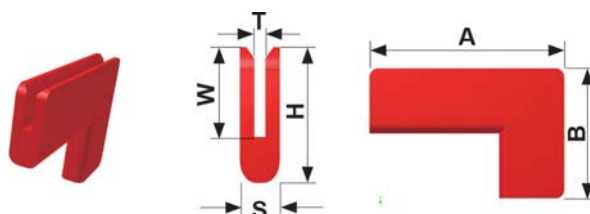
OT G 6.0/6.1



OT G 5.1/5.2



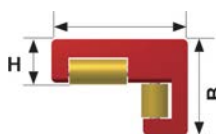
OT G 6.2/6.3/6.4



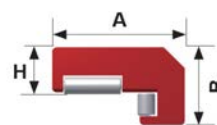
Typ / Type	T	S	W	A	B
OT G 10	2.9	13	8	76	57.5
OT G 11	0.8	8	9.7	60.5	36
OT G 12	2.9	13	8	52	27
OT G 13	-	6	-	32	21.5
OT G 14	2.9	7	8	60	30

Do osłon teleskopowych **OT G**
For telescopic covers

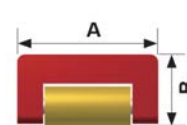
OT G 10



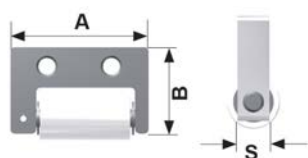
OT G 11



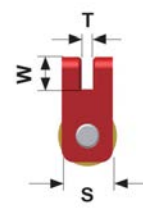
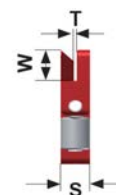
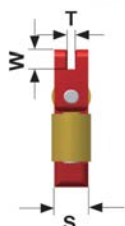
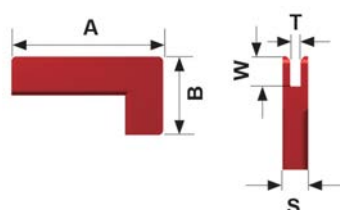
OT G 12



OT G 13



OT G 14



Typ / Type	T	W	D	d	L
OT G 20	3.2	12	19	6	25
OT G 21	3.2	15	24	8	36
OT G 22	3.2	18	16	8	38
OT G 9.0	3.2	12	18	10	36

Do osłon teleskopowych **OT G**
For telescopic covers

OT G 20



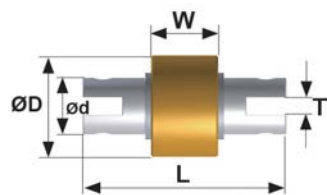
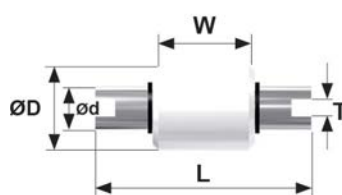
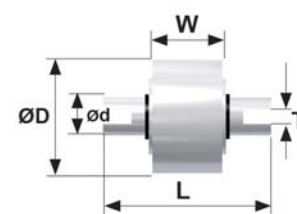
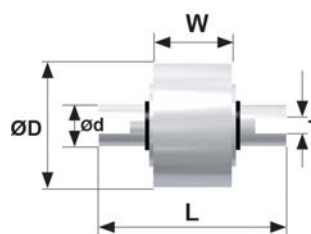
OT G 21



OT G 22

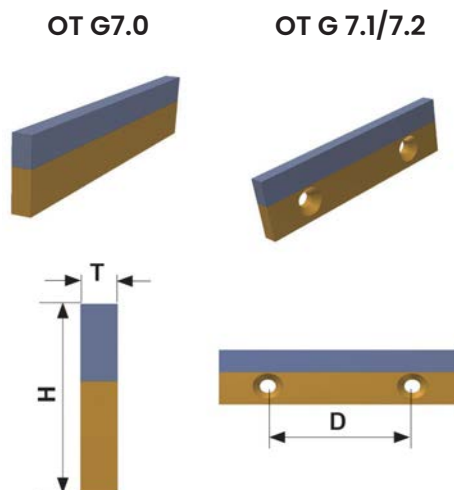


OT G 9.0



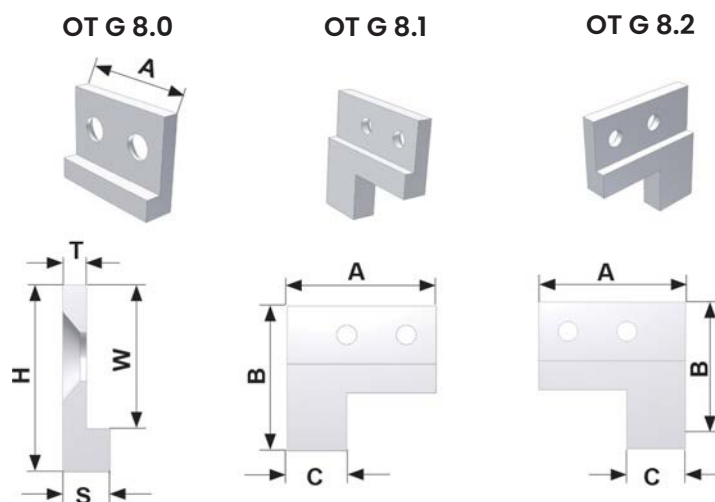
Typ / Type	T	H	D	Otwory	Długość / Length
OT G 7.0	3	13.5	/	/	500
OT G 7.1	3	13.5	30	3	50
OT G 7.2	3	13.5	30	5	140

Do osłon teleskopowych **OT G**
For telescopic covers



Do osłon teleskopowych **OT G**
For telescopic covers

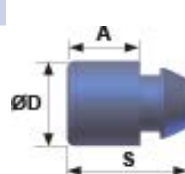
Typ / Type	S	W	H	T	A	B	C	Materiał / Material
OT G 8.0	4	10	13	2	16	/	/	HDPE
OT G 8.1	5	10	13	3	25	25	10	HDPE
OT G 8.2	5	10	13	3	25	25	10	HDPE



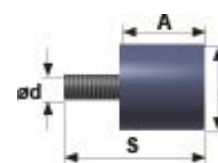
Typ / Type	øD	ød	A	S	Twardość / Hardness Shore
OT H 1.0	12	8	9	15	75
OT H 5.1	20	M6	30	43	60
OT H 5.2	20	M6	20	33	60
OT H 6.1	15.3	8	7.4	13.3	60±5
OT H 6.2	12.5	7.6	10	16.2	50

Do osłon teleskopowych **OT H**
For telescopic covers

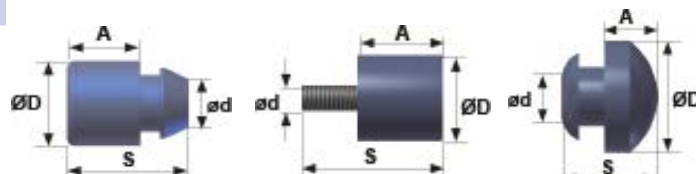
OT H 1.0



OT H 5



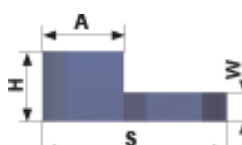
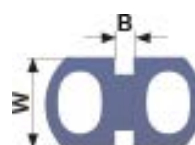
OT H 6



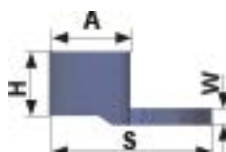
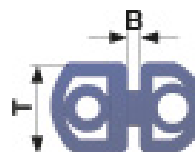
Typ / Type	T	S	W	H	A	B	Twardość / Hardness Shore
OT H 2.0	13	22.7	3.5	8.5	10	2.7	75
OT H 2.1	15	26.9	4.7	8.5	12	2.9	83
OT H 2.3	13	22.7	2.3	7.0	10	2.7	83
OT H 3.0	20	35	3.5	13.5	17.5	2.5	83
OT H 3.1	26	39.9	4.7	13.5	22	2.9	83
OT H 3.2	15	18	3.5	6.0	7.7	2.5	83
OT H 4.0	16	41.5	/	9.0	/	/	83

Do osłon teleskopowych **OT H**
For telescopic covers

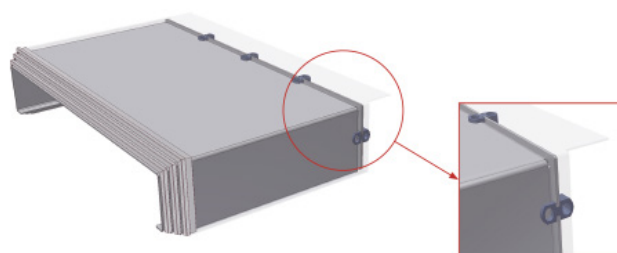
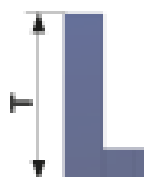
OT H 2.0/2.3



OT H 2.1/3.0/3.1/3.2

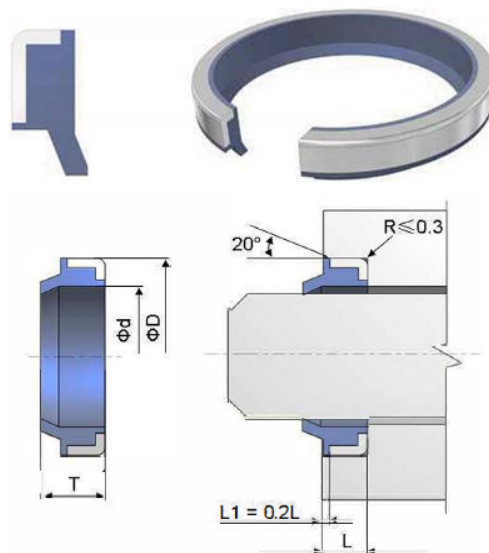


OT H 4.0



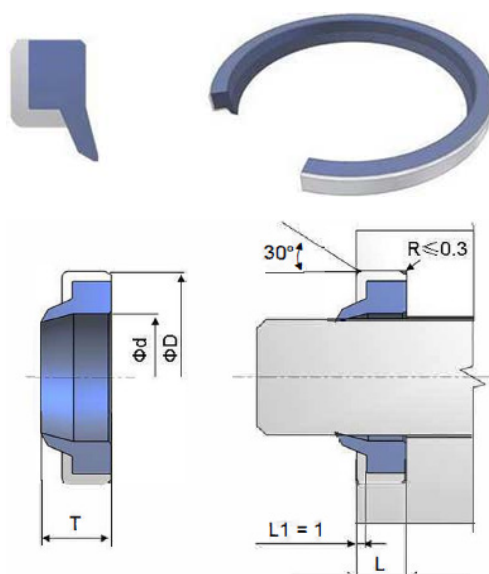
Typ / Type	d	D	L	T
SCZ A 1	10	16	3	4.5
SCZ A 3	12	20	4	6
SCZ A 5	14	22	3	4
SCZ A 7	15	25	5	8
SCZ A 9	16	22	3	4
SCZ A 11	18	26	7	10
SCZ A 13	20	30	4	6
SCZ A 15	22	28	5	9

Cylindryczne zgarniacze **SCZ A**
Round wipers



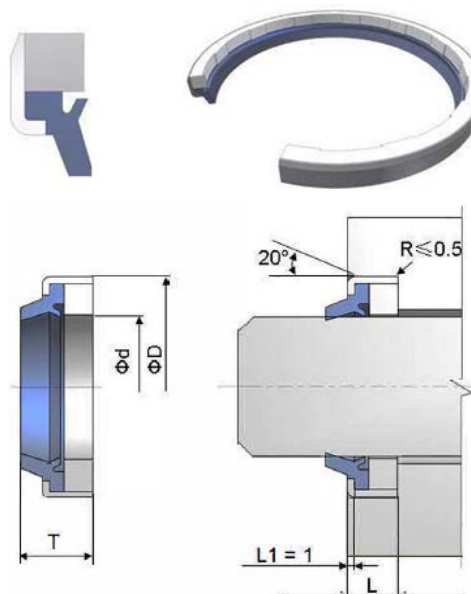
Typ / Type	d	D	L	T
SCZ B 1	6.3	16	5	7
SCZ B 3	7.1	17	5	7
SCZ B 5	8	18	5	7
SCZ B 7	9	19	5	7
SCZ B 9	10	20	5	7
SCZ B 11	11.2	21	5	7
SCZ B 13	12.5	23	5	7
SCZ B 15	14	24	5	7

Cylindryczne zgarniacze **SCZ B**
Round wipers



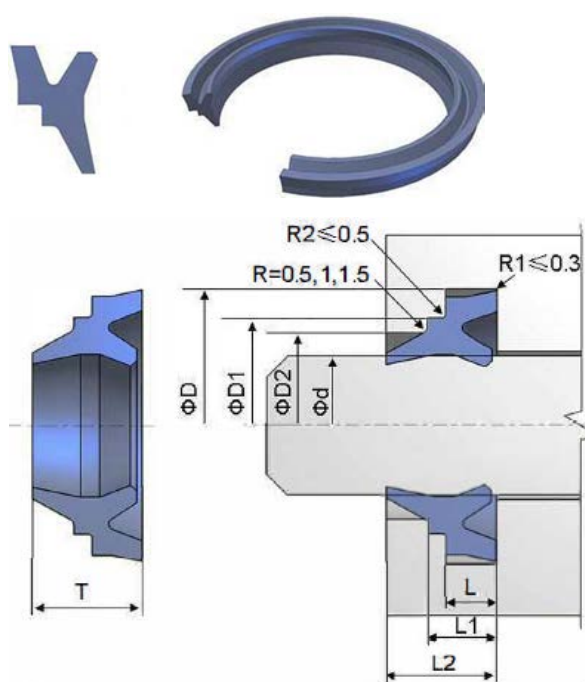
Typ / Type	d	D	L	T
CCZ A 1	80	90	7	10
CCZ A 3	85	95	7	10
CCZ A 5	90	100	7	10
CCZ A 7	95	105	7	10
CCZ A 9	100	110	7	10
CCZ A 11	100	115	8	10
CCZ A 13	105	115	7	10
CCZ A 15	110	120	7	10

Cylindryczne zgarniacze **CCZ A**
Round wipers



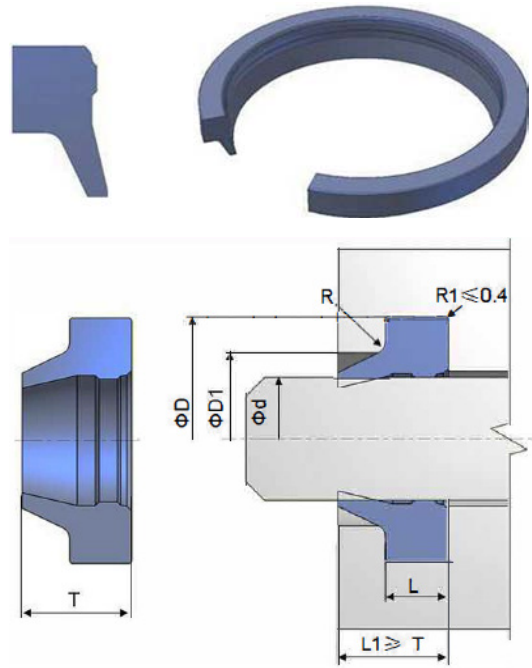
Typ / Type	d	D	T	D1	D2	L	L1	L2
ECZ A 1	10	18	8	16	13.5	4	6	8
ECZ A 3	12	20	8	18	15.5	4	6	8
ECZ A 5	14	22	8	20	17.5	4	6	8
ECZ A 7	15	23	8	21	18.5	4	6	8
ECZ A 9	16	24	8	22	19.5	4	6	8
ECZ A 11	18	26	8	24	21.5	4	6	8
ECZ A 13	20	28	8	26	23.5	4	6	8
ECZ A 15	22	30	8	28	25.5	4	6	8

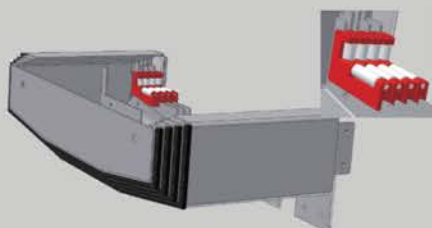
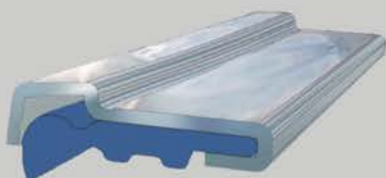
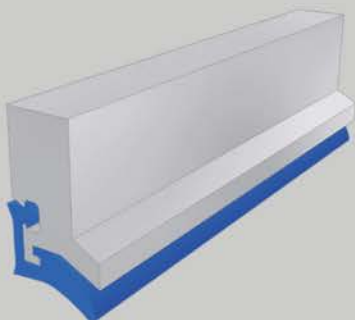
Cylindryczne zgarniacze **ECZ A**
Round wipers



Typ / Type	d	D	L	T	D1	R
ECZ B 1	16	24.6	5.3	7	19	1
ECZ B 3	20	28.6	5.3	7	23	1
ECZ B 5	24	32.6	5.3	7	27	1
ECZ B 7	25	33.6	5.3	7	27	1
ECZ B 9	28	36.6	5.3	7	28	1
ECZ B 11	30	38.6	5.3	7	33	1
ECZ B 13	32	40.6	5.3	7	35	1
ECZ B 15	35	43.6	5.3	7	38	1

Cylindryczne zgarniacze **ECZ B**
Round wipers





JTC MERCATOR®

ul. Wilcza 29a/4
00-544 Warszawa

tel. +48 797 899 571, +48 797 911 004,
+48 (22) 625 65 41, +48 (22) 625 66 60

mercator@mercator.com.pl

www.mercator.com.pl